

# KEMOT®

## **Instrukcja obsługi język polski**

**12" WENTYLATOR STOŁOWY**

**Model: URZ3220**



Dla własnego bezpieczeństwa i innych proszę przeczytać uważnie poniższe informacje przed użyciem urządzenia po raz pierwszy.

# OSTRZEŻENIA I UWAGI

## Ostrzeżenia

- Nigdy nie umieszczać wentylatora w pobliżu urządzeń gazowych, ognia lub cieczy łatwopalnych.
- By zapobiec uszkodzeniu wentylatora nigdy nie uderzaj lub nim nie wstrząsaj.
- Aby zapobiec przegrzaniu wentylatora nie zakrywaj i nie blokuj wlotów/wyotw powietrza.
- W celu uniknięcia porażeniem prądem elektrycznym nigdy nie rozpylaj wody lub nie stawiaj wentylatora w pobliżu wody, aby uniknąć porażenia prądem elektrycznym.
- Nigdy nie korzystaj z gniazdka zasilania z innymi urządzeniami.
- Nie wolno podłączać lub odłączać kabla zasilającego mokrymi rękami, aby uniknąć porażenia prądem.
- Nigdy nie wkładaj żadnych przedmiotów poprzez otwory wentylacyjne.
- Nie używaj przedłużaczy.
- **Urządzenie nie jest przeznaczone do użytku przez osoby (w tym dzieci) o ograniczonej zdolności fizycznej, czuciowej lub psychicznej, lub braku doświadczenia i wiedzy, chyba że zostały one nadzorowane lub zostaną poinstruowane w zakresie korzystania z urządzenia przez osobę odpowiedzialną za ich bezpieczeństwo.**
- **Dzieci należy pilnować, aby nie bawiły się urządzeniem**

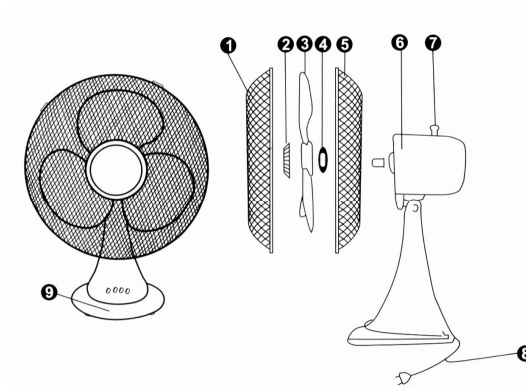
## Uwagi

- Aby zapobiec wywróceniu, upewnij się, że wentylator umieszczony jest na stabilnej powierzchni podczas pracy.
- Wentylator nie może być używany, jeśli osłona wentylatora nie jest poprawnie zamontowana.
- Urządzenie jest tylko do użytku wewnętrznego.
- Nie podłączaj urządzenie do gniazdka sieciowego. Przed zakończeniem instalacji.

- W czasie pracy wentylatora nigdy nie wkładaj palców, ołówków, ani żadnych innych przedmiotów w osłonę wentylatora.
- Wtyczka musi być usunięta z gniazdka przed czyszczeniem, serwisowaniem, konserwacją urządzenia.
- Wentylator nie powinien być umieszczany w miejscach o dużej wilgotności (np. łazienka).
- Przechowuj urządzenie co najmniej 1 metra od urządzeń elektrycznych, takich jak telewizory i radia, aby uniknąć zakłóceń elektromagnetycznych.
- Nie należy wystawiać urządzenia na bezpośrednie działanie promieni słonecznych, aby uniknąć blaknięcia koloru.
- Umieść urządzenie na płaskiej powierzchni, z mniej niż 5 stopniami nachylenia.
- Aby uniknąć zarysowania i uszkodzenia powierzchni, nie używać rozpuszczalników chemicznych (np. benzyny).

### Części wentylatora

1. Przednia osłona
2. Nakrętka
3. Łopatkę śmigła
4. Nakrętka osłony tylnej
5. Tylna osłona
6. Silnik wentylatora
7. Gałka oscylacji
8. Przewód
9. Przełącznik

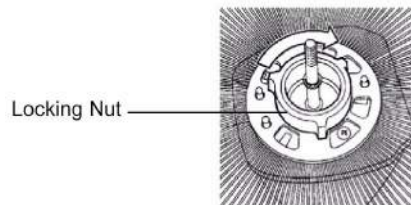


### Montaż osłony i śmigła

Usuń śmigło (obracając je w prawo) a następnie zdejmij nakrętkę osłony tylnej z trzpienia silnika (obracając ją przeciwnie do kierunku wskazówek zegara).

Umieść tylną osłonę bezpieczeństwa i upewnij się czy osłona dobrze przylega do obudowy silnika (rys.1) Jeśli zostało to wykonane prawidłowo uchwyt do przenoszenia wentylatora powinien znajdować się na górze.

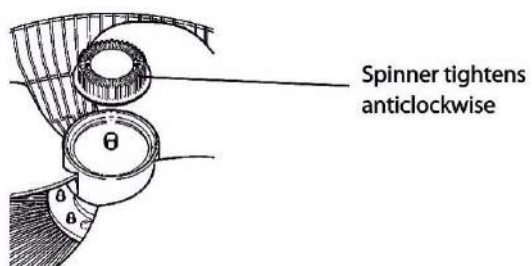
Przymocuj tylną osłonę poprzez przykręcenie ją do silnika nakrętką osłony tylniej. Nie rób tego na siłę (rys .1)



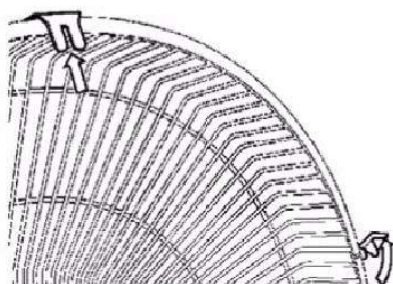
The groove in the centre of the fan blade aligns with a T-bar on the motor spindle to ensure correct positioning.

Przymocuj śmigło poprzez przykręcenie go nakrętką lewostronną do silnika wentylatora.

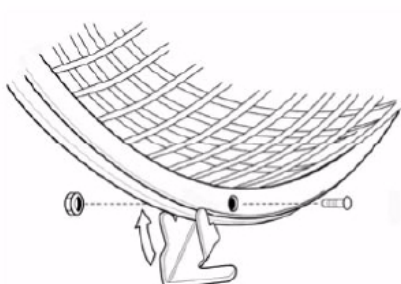
(Rys 2)



Odbezpiecz wszystkie zaciski na przedniej osłonie wentylatora (rys 3)



Złącz obie osłony ze sobą i zabezpiecz wszystkie zaciski. Śruba i nakrętka na dole grila muszą do siebie pasować (rys 4)



### **OPERACJE:**

1. Przed podłączeniem urządzenia do sieci elektrycznej upewnij się że posiadasz odpowiednie napięcie zasilania w gniazdku.
2. Poprzez naciśnięcie lub też wyciągnięcia gałki oscylacyjnej wyłączasz lub też włączasz funkcję oscylacji.
3. Naciskając przyciski sterowania wentylatorem, można wybrać poziomy prędkości wentylatora:  
0=OFF,  
1=wolno,  
2=średnia prędkość,  
3=szybko

## **CZYSZCZENIE I KONSERWACJA**

### **Czyszczenie**

1. Odłącz wentylator od prądu przed czyszczeniem.
2. Aby wyczyścić śmigło i osłony montażowe należy najpierw usunąć osłone bezpieczeństwa odkręcić nakrętkę i zdjąć śmigło.
3. Czystość wentylator miękką szmatką zwilżoną łagodnym roztworem mydła. Użyj suchej szmatki do wytarcia wentylatora po czyszczeniu..
4. Nigdy nie używać silnych lub lotnych substancji chemicznych do czyszczenia wentylatora gdyż może spowodować to uszkodzenie części z tworzyw sztucznych.
5. Nie zanurzaj w wodzie urządzenia, i nigdy nie dopuść by woda ściekała do obudowy silnika.
6. Po sezonie, ważne jest, aby przetrzymywać wentylator w bezpiecznym, suchym miejscu. Proszę pamiętać, aby chronić go przed kurzem i wilgocią.

### **Prawidłowe usuwanie produktu**

1. Nie wyrzucaj urządzeń elektrycznych razem z innymi odpadami komunalnymi, użyj oddzielnych punktów zbiórki odpadów.
2. Taki sprzęt podlega zbiórce i recyklingowi. W celu dokładniejszych informacji skontaktuj się z lokalnymi władzami.

Gospodarstwo domowe pełni istotną rolę w przyczynianiu się do ponownego użycia i odzysku, w tym recyklingu, zużytego sprzętu elektrycznego. Przestrzeganie zasad selektywnej zbiórki sprzętu ma zapewnić właściwy poziom ochrony zdrowia ludzkiego i środowiska naturalnego.



### **Środki bezpieczeństwa**

Jeśli urządzenie zmniejsza swoją wydajność lub urządzenie jest uszkodzone, zaprzestań natychmiast używać urządzenia i wyciągnij wtyczkę.

## **DANE TECHNICZNE**

<b>Model</b>	<b>FT-1201II</b>
Moc	45W
Napięcie	220-240V/50Hz

# KEMOT<sup>®</sup>

## **User manual - english**

**12" TABLE FAN**

**Model: URZ3220**



Please read the following information carefully before using the appliance for the first time for your safety and to ensure correct use.

# WARNINGS AND PRE-CAUTIONS

## Warnings

- Never place the fan near any gas appliances, fire or flammable liquids.
- Never hit or shake the fan to prevent damage.
- Never cover or obstruct the air inlet or outlet to prevent overheating.
- Never spray water or place the fan near water to prevent electric shock.
- Make sure to have a professional technician, manufacturer or a service agent to replace a damaged power cord.
- Never share the power outlet with other appliances.
- Never connect or disconnect the power plug with wet hands to avoid electric shocks.
- Never put rods or objects into the opening of the unit.
- Never use an extension cord.
- ***This appliance is not intended for use by persons ( including children) with reduced physical, sensory or mental capabilities, or lack of experience and knowledge, unless they have been given supervision or instruction concerning use of the appliance by a person responsible for their safety***
- ***Children should be supervised to ensure that they do not play with the appliance***

## Cautions

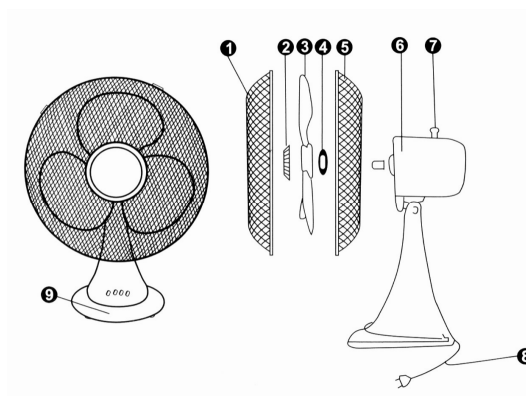
- Be sure the fan is placed on a stable surface when operating to avoid overturning.
- The fan must not be used if the guards are not fastened according to instructions.
- The appliance is for indoor use only.
- Do not plug into the power socket before installation is complete.
- Never insert fingers, pencils, or any other object through the guard when fan is running.
- Power plug must be removed from power socket before cleaning, servicing, maintenance and move from one location to another.



- The fan should not be placed in a damp place or where humidity is high (such as a bathroom).
- Keep the unit at least 1 metre away from electric appliances such as TV's and radios, to avoid electromagnetic interference.
- Do not expose the unit under direct sunlight to avoid surface colour fading.
- Do not tilt the unit for more than 35 degrees or upside down while transporting.
- Place the unit on a flat surface with less than 5 degree inclination.
- Do not use chemical solvents (i.e. Benzene, alcohol-grazer) to clean the unit surface to avoid scratching and damaging the surface.
- Do not use your appliance with an extension cord unless it has been checked and tested by a qualified electrician or electrical supplier.
- This appliance is not intended for use by persons (including children) with reduced physical, sensory or mental capabilities, or lack of experience and knowledge, unless they have been given supervision or instruction concerning use of the appliance by a person responsible for their safety.
- Children should be supervised to ensure that they do not play with the appliance.

### Parts Identification

10. Front Guard
11. Blade Nut
12. Blade
13. Guard Nut
14. Rear Guard
15. Motor
16. Oscillation Knob
17. Cord
18. Switch

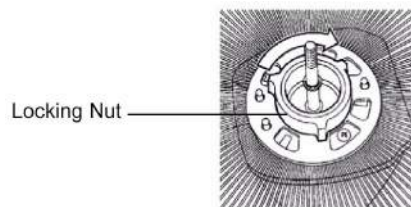


### To assemble the safety grille and blade assembly

remove the spinner (by turning it clockwise), then the locking nut (by turning it anti-clockwise) from the motor spindle.

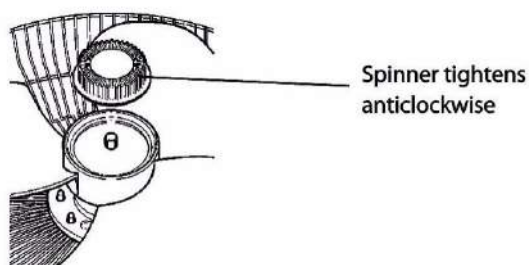
Place the back safety grille into position. Ensure the safety grille fits onto the locating lugs (fig 1). If this is done correctly, the safety grille's carry handle will be at the top.

Fix the safety grille into position by replacing the locking nut tightly by hand (fig 1). Do not force the locking nut. (fig 1 – locating lugs and locking nut)

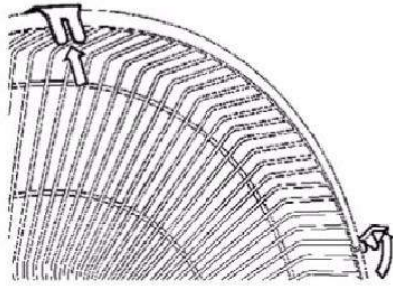


The groove in the centre of the fan blade aligns with a T-bar on the motor spindle to ensure correct positioning.

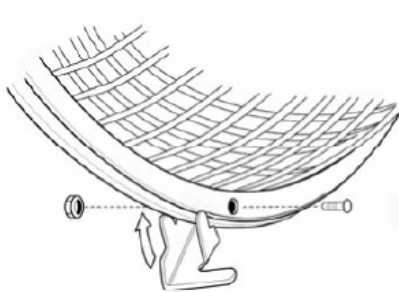
Fix the blade into place by gently hand tightening the spinner (fig 2) anti-clockwise onto the end of the motor spindle. The spinner is self-tightening; do not force it. (fig 2 – spinner tightens anti-clockwise)



Lift out all locking clips on the front safety grille (fig 3)



Place the safety grille into position and secure it by fastening the clips over the outer rim. The screw and nut at the bottom of the grille must be fitted. (fig 4)



### **OPERATION:**

4. Before you connect the appliance please proof if you have the right main voltage and unit voltage.
5. When you push and pull the Oscillation Knob you can switch the oscillating function ON or OFF.
6. By pushing the fan control switch, you can choose the speed levels of the fan:  
0=OFF,  
1=low speed,  
2=medium speed,  
3=high speed

## **CLEANING AND MAINTENANCE**

### **Cleaning**

7. Unplug the fan before cleaning.
8. To clean the blade and grille assembly, first remove the safety grille, unscrew the locknut and remove the blade from the stand fan.

9. Clean the fan with a soft cloth moistened with a mild soap solution. Use dry cloth to wipe the fan after cleaning.
10. Never use strong or volatile chemicals to clean the fan as it will damage the plastic parts.
11. Do not immerse in water for cleaning, never allow water to drip into the motor housing.
12. In the off-season, it is important to keep your fan in a safe, dry location. Please remember to protect the fan from dust or moisture.

### **Meaning of crossed-out wheeled dustbin**

3. Do not dispose of electrical appliances as unsorted municipal waste, use separate collection facilities.
4. Contact your local government for information regarding the collection systems available.

If electrical appliances are disposed of in landfills or dumps, hazardous substances can leak into the groundwater and get into the food chain, damaging your health and well-being.



### **Maintenance**

If the unit working efficiency decreases, the unit is broken or other problems arise, please stop running the unit and unplug it.

## **TECHNICAL REFERENCE DATA**

<b>Model</b>	<b>FT-1201II</b>
Rated Power	45W
Voltage/Frequency	220-240V/50Hz

# KEMOT<sup>®</sup>

**INSTRUCTIUNI DE FUNCTIONARE - Română**

**VENTILATOR DE MASA 12"**

**Model: URZ3220**



**Cititi cu atentie informatiile inainte de a folosi dispozitivul pentru prima data pentru siguranta dumneavoastra si pentru a asigura o utilizare corecta.**

# AVERTIZARI SI PRECAUTII

## Avertismente

- Nu amplasati niciodata ventilatorul langa surse de gaz, foc sau lichide inflamabile
- Nu loviti sau scuturati niciodata ventilatorul pentru a preveni deteriorarea acestuia
- Pentru a preveni incalzirea ventilatorului, nu obturati circulatia aerului inspre di dinspre ventilator
- Nu pulverizati apa si nu amplasati ventilatorul langa surse de apa pentru a preveni riscul aparitiei unui scurtcircuit sau electrocutarii
- In cazul deteriorarii cablului de alimentare, apelati o persoana calificata pentru schimbarea acestuia
- Nu alimentati ventilatorul impreuna cu alti consumatori electrici
- Nu conectati sau deconectati niciodata ventilatorul din priza daca aveti mainile ude, pentru a preveni riscul electrocutarii
- Nu introduceti obiecte sau sfori in interiorul grilajului de protectie
- Nu folositi niciodata un prelungitor pentru alimentarea ventilatorului
- ***Nu permiteti accesul la ventilator a copiilor sau persoanelor cu dizabilitati fizice, mentale sau senzoriale decat sub stricta supraveghere a unui adult.***
- ***Copiii trebuie supravegheati in mod special pentru a nu se juca cu ventilatorul.***

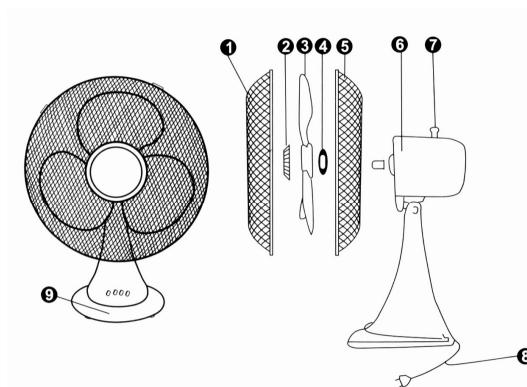
## Precautii

- Asigurati-va ca ventilatorul este amplasat totdeauna pe o suprafata plana si este stabil.
- Nu utilizati ventilatorul fara grilajul de protectie instalat corespunzator.
- Utilizati ventilatorul numai in interior.
- Nu introduceti stecherul de alimentare la priza de la retea decat dupa instalarea completa a ventilatorului.
- Niciodata nu introduceti degetele, obiecte ascutite, creioane, pensule, etc., in interiorul grilajului de protectie cand ventilatorul functioneaza.

- Inainte de curatare, intretinere, service sau mutarea ventilatorului dintr-un loc in altul, cordonul de alimentare trebuie scos din priza.
- Nu amplasati ventilatorul in medii cu umiditate excesiva (cum ar fi in baie de exemplu)
- Pastrati o distanta de cel putin 1m fata de alte aparate electrice cum ar fi TV, radio, pentru a evita interferentele electromagnetice.
- Nu expuneti ventilatorul in bataia directa a razelor solare, pentru a preveni decolorarea paletelor ventilatorului.
- Pe durata transportului nu inclinati ventilatorul la un unghi mai mare de 35 grade.
- Amplasati ventilatorul pe o suprafata plana cu o inclinare maxima de 5 grade.
- Nu utilizati pentru curatare solventi chimici pentru a preveni deteriorarea suprafetei.
- Nu utilizati pentru alimentarea ventilatorului prelungitor de alimentare decat daca acesta a fost verificat de catre o persoana calificata.
- Nu permiteti accesul la ventilator a copiilor sau persoanelor cu dizabilitati fizice, mentale sau senzoriale decat sub stricta supraveghere a unui adult.
- Copiii trebuie supravegheati in mod special pentru a nu se juca cu ventilatorul.

## Componente

19. Grilaj de protectie fata
20. Piulita paleta (rozeta)
21. Palete
22. Piulita de protectie
23. Grilaj de protectie spate
24. Motor
25. Buton oscilatie
26. Cablul de alimentare
27. Comutator

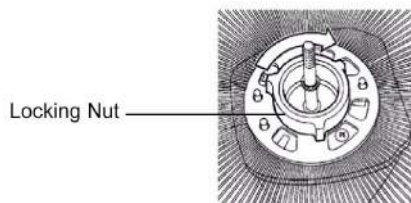


## Asamblarea grilei de protectie si a paletelor

Scoateti rozeta (prin rotirea in sensul acelor de ceasornic), apoi piulița de blocare (rotind-o in sens invers acelor de ceasornic) de la axul motor.

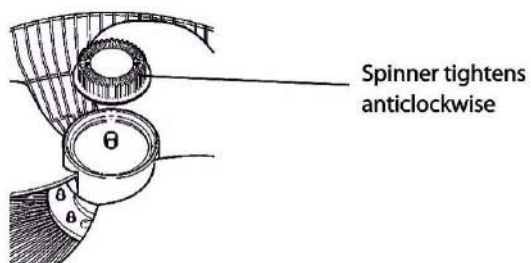
Amplasati partea din spate a grilei de protectie pe pozitie. Asigurati-va ca aceasta intra in locasul ei (fig 1), astfel incat manerul grilajului sa fie orientat in sus.

Fixati grilajul in pozitia corecta cu ajutorul piulitei de blocare prin strangerea acesteia cu mana, rotind-o in sens orar (fig 1) Nu fortati piulita de blocare. (fig 1 – manerele si piulita de blocare)

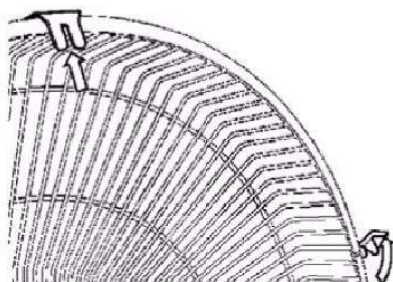


Aliniati canelura din centrul paletei in pozitia corecta.

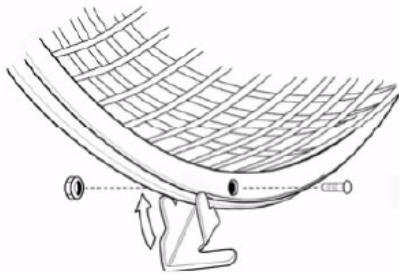
Fixati paleta ventilatorului prin rotirea usoara cu mana a rozetei (fig.2) in sens invers acelor de ceasornic – nu fortati strangerea rozetei.



Ridicati clipurile de siguranta a grilei de protectie. (fig 3)







Amplasati grila de protectie (partea din fata) in pozitia corecta si asigurati-o cu ajutorul clipurilor de siguranta. Surubul si piulita trebuie sa se potriveasca in partea de jos a grilei. (fig 4)

### **Utilizarea ventilatorului**

7. Inainte de conectarea aparatului verificati ca tensiunea de alimentare sa fie cea corespunzatoare.
8. Prin apasarea acestui buton se porneste functia de rotire automata. Daca butonul este tras in sus functia de rotire este oprita.
9. Apasati butoanele de comanda pentru setarea vitezei de ventilatie astfel:  
0=OPRIT,  
1=viteza redusa,  
2=viteza medie,  
3=viteza mare

## **CURATARE SI INTRETINERE**

13. Deconectati cablul de alimentare de la retea inainte de curatare.
14. Pentru curatarea grilei si a paletelor, scoateti intai grila de protectie, desfaceti piulita de blocare si scoateti paleta ventilatorului.
15. Curatati ventilatorul cu un material textil umezit intr-o solutie cu sapun. Utilizati apoi un material textil uscat pentru a sterge suprafata curatata.
16. Nu utilizati niciodata substante chimice volatile puternice pentru a preveni deteriorarea suprafetelor ventilatorului.
17. Nu scufundati in apa, nu lasati apa sau nu stropiti cu apa motorul electric.

18. La sfarsitul sezonului cald, pastrati ventilatorul intr-un loc uscat. Nu uitati sa protekati ventilatorul impotriva prafului si a umezelii.

### Dezafectarea produsului



5. Nu aruncati produsul impreuna cu gunoiul menajer.
6. Predati produsul dezafectat la centrele speciale de colectare.



### Intretinere

Daca produsul prezinta anomalii in functionare, opriti-l imediat si deconectati-l de la retea.

## DATE TEHNICE

<b>Model</b>	<b>FT-1201II</b>
Putere	45W
Tensiune de alimentare/Frecventa	220-240V/50Hz

# KEMOT<sup>®</sup>

**BEDIENUNGSANLEITUNG – GERMAN**

**12" TISCHVENTILATOR**

**Model: URZ3220**



**LESEN SIE DIE BEDIENUNGSANLEITUNG SORGFÄLTIG DURCH BEVOR SIE DAS GERÄT BENUTZEN**

# **SICHERHEITSHINWEISE UND VORSICHTSMASSNAHMEN**

## **Sicherheitshinweise**

- Stellen Sie den Ventilator niemals in der Nähe von Gasgeräten, Feuer oder brennbaren Flüssigkeiten.
- Schütteln Sie niemals den Ventilator um Schäden zu vermeiden.
- Verdecken Sie niemals Luftein- bzw. Auslass um Überhitzung zu vermeiden.
- Spritzen Sie niemals Wasser auf den Ventilator oder stellen Sie den Ventilator in der Nähe von Wasser um einen Stromschlag zu vermeiden.
- Beauftragen Sie einen professionellen Techniker, um ein beschädigtes Stromkabel zu ersetzen.
- Teilen Sie niemals die Steckdose mit anderen Geräten.
- Den Netzstecker niemals mit nassen Händen anschließen oder herausziehen, um Stromschläge zu vermeiden.
- Stecken Sie niemals Stangen oder Gegenstände in die Öffnungen des Geräts.
- Verwenden Sie niemals ein Verlängerungskabel.

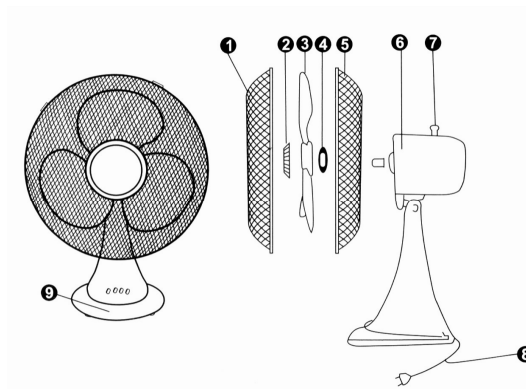
## **Vorsichtsmassnahmen**

- Seien Sie sicher, dass der Ventilator sich während des Betriebs auf einer stabilen Oberfläche befindet um Umkippen zu vermeiden.
- Der Ventilator darf nicht verwendet werden, wenn die Schutzgitter nicht gemäß den Anweisungen befestigt sind.
- Das Gerät ist nur für den Betrieb in Innenräumen bestimmt.
- Nicht in die Steckdose stecken, bevor die Montage abgeschlossen ist.
- Stecken Sie niemals Finger, Stifte oder andere Gegenstände durch die Schutzgitter, wenn der Ventilator läuft.
- Netzstecker aus der Steckdose ziehen vor der Reinigung, Service, Wartung und bewegen von einem Ort zum anderen.

- Der Ventilator darf nicht an einem feuchten Ort gebracht werden, oder wo die Luftfeuchtigkeit hoch ist (z. B. Badezimmer).
- Halten Sie das Gerät mindestens 1 Meter entfernt von elektrischen Geräten wie Fernseher und Radios, um elektromagnetische Störungen zu vermeiden.
- Setzen Sie das Gerät nicht direkter Sonnenstrahlung aus, um das Verblassen der Farben zu vermeiden.
- Während des Transports das Gerät nicht mehr als 35 Grad neigen oder auf den Kopf stellen.
- Stellen Sie das Gerät auf eine ebene Fläche mit weniger als 5 Grad Neigung.
- Verwenden Sie keine chemischen Lösungsmittel (z.B. Benzin, Alkohol), um das Gerät zu reinigen um Kratzer zu vermeiden und die Oberfläche zu beschädigen.
- Benutzen Sie Ihr Gerät mit einem Verlängerungskabel, nur wenn es überprüft wurde und von einer Elektrofachkraft oder elektrisch Anbieter getestet.
- **Dieses Gerät ist nicht für den Gebrauch durch Personen (einschließlich Kinder) mit eingeschränkten physischen, sensorischen oder geistigen Fähigkeiten oder mangelnder Erfahrung und Kenntnisse bestimmt, außer wenn eine angemessene Aufsicht oder ausführliche Anleitung zur Benutzung des Geräts durch eine verantwortliche Person für ihre Sicherheit sorgt.**
- **Kinder sollten beaufsichtigt werden, damit sie nicht mit dem Gerät spielen.**

## Aufbau

- 28. Vorderes Schutzgitter
- 29. Vordere Verkleidung
- 30. Rotorblatt
- 31. Befestigungsmutter
- 32. Hinteres Schutzgitter
- 33. Motor
- 34. Oszillationsschalter
- 35. Kabel
- 36. Schalter



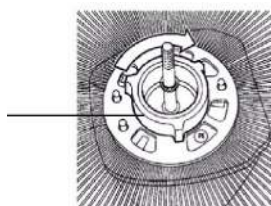
## Montage des Schutzgitters und des Rotorblattes

Entfernen Sie von der Motorspindel die vordere Verkleidung (durch drehen im Uhrzeigersinn) und danach die Befestigungsmutter (durch drehen gegen den Uhrzeigersinn).

Bringen Sie das hintere Schutzgitter in Position. Stellen Sie sicher dass die Befestigungslaschen am Schutzgitter passen (Abb. 1). Wenn dieses korrekt ausgeführt wurde, befindet sich der Tragegriff an der oberen Seite des Schutzgitters

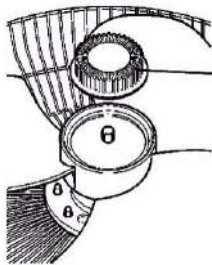
Schutzgitter durch anziehen der Befestigungsmutter mit der Hand, befestigen (Abb. 1). Befestigungsmutter nicht überziehen. (Abb. 1 Befestigungslaschen und Befestigungsmutter)

Befestigungs-  
-mutter



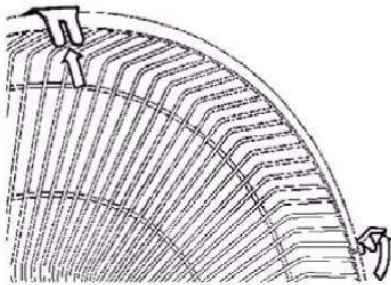
Die Nut in der Mitte des Rotorblattes wird an der T-förmigen Nabe auf der Motorspindel ausgerichtet um korrekte Positionierung zu gewährleisten.

Rotorblatt durch anziehen der Verkleidung (durch drehen gegen den Uhrzeigersinn) befestigen (Abb. 2) Die Verkleidung ist selbstspannend; nicht überdrehen. (Abb. 2 Verkleidung durch drehen gegen den Uhrzeigersinn befestigen)

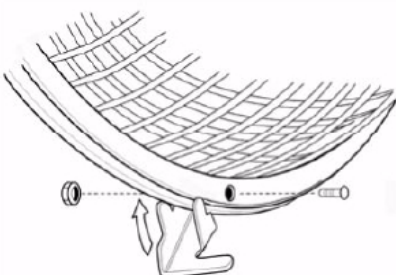


Verkleidung durch drehen gegen den Uhrzeigersinn befestigen

Heben Sie alle Befestigungslachen an der Vorderseite des Schutzgitters auf (Abb. 3).



Legen Sie das Schutzgitter in die richtige Position und sichern Sie es durch die Befestigungslachen über den äußeren Rand. Die Schraube und Mutter an der Unterseite des Schutzgitters müssen angebracht werden. (Abb. 4)



## **Bedienung des Standventilators**

10. Vor Anschluss ans Netz prüfen Sie, ob Stromart und Netzspannung mit den Angaben auf dem Typenschild am Gerät übereinstimmen.
11. Durch drücken oder ziehen des Oszillationsschalter können Sie die oszillierende Funktion ein- oder ausschalten.
12. Drücken Sie die Taste auf dem Bedienfeld für die gewünschte Geschwindigkeit:
  - Taste "1" für niedrige Geschwindigkeit
  - Taste "2" für mittlere Geschwindigkeit
  - Taste "3" für hohe Geschwindigkeit
  - Taste "0" für Gerät ausschalten.

## **REINIGUNG UND PFLEGE**

### **Reinigung**

19. Stecker des Ventilators herausziehen vor beginn der Reinigung.
20. Zum Reinigen des Schutzgitters und Rotorblatt, zuerst Schutzgitter entfernen, Befestigungsmutter aufschrauben und Rotorblatt von der Rotorspindel abnehmen.
21. Reinigen Sie den Ventilator mit einem weichen Tuch mit einer milden Seifenlösung. Verwenden Sie ein trockenes Tuch, um den Ventilator nach der Reinigung abzuwischen.
22. Verwenden Sie niemals starke oder flüchtige Chemikalien um den Ventilator reinigen, da diese die Kunststoffteile beschädigen.
23. Zur Reinigung nicht in Wasser eintauchen, vermeiden Sie dass Wasser in das Motorgehäuse tropft.
24. In der Nebensaison ist es wichtig, Ihren Ventilator in einem sicheren, trockenen Ort aufbewahren. Bitte vergessen Sie nicht den Ventilator vor Staub oder Feuchtigkeit zu schützen.



## **Bedeutung der durchgestrichenen Mülltonne auf Rädern**

7. Werfen Sie niemals Elektrogeräte in den Hausmüll, sondern nutzen Sie die Sammelstellen.
8. Wenden Sie sich an Ihre lokale Gemeindeverwaltung, um Informationen über die verfügbaren Sammelsysteme zu bekommen.

Wenn elektrische Geräte in Deponien entsorgt werden, können gefährliche Stoffe ins Grundwasser und in die Nahrungskette gelangen und schädigen Ihre Gesundheit und Wohlbefinden



## **Pflege**

Wenn der Wirkungsgrad sinkt, ist das Gerät defekt oder andere Probleme sind aufgetreten, schalten Sie bitte das Gerät aus und ziehen den Netzstecker.

## **TECHNISCHE DATEN**

<b>Model</b>	<b>FT-1201II</b>
Leistungsaufnahme	45W
Betriebsspannung/Frequenz	220-240V/50Hz